



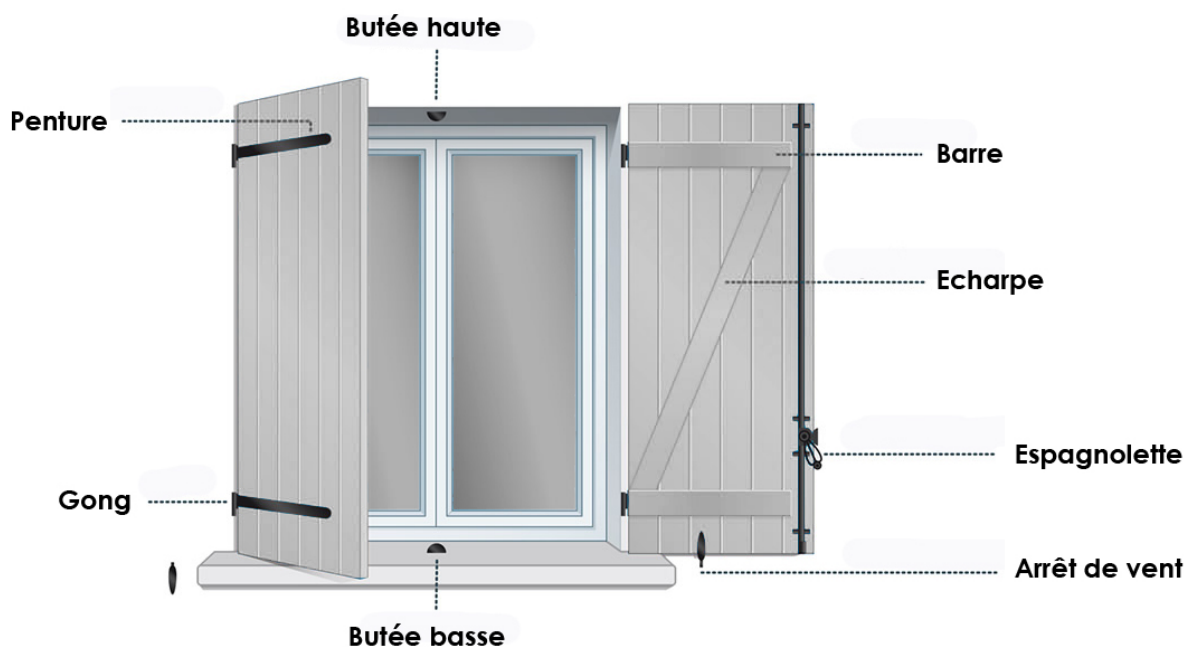
# VOLET-SYSTEM.COM

Volets sur mesure neufs et rénovation faciles à installer

## **Volet battant PVC en kit :**

*Fabriquez, réparez, modernisez vos volets battants*

- ⇒ [Éléments de fabrication Barre écharpes](#)
- ⇒ [Éléments de fabrication Penture et contre penture](#)
- ⇒ [Montage de l'espagnolette](#)
- ⇒ [Montage des vantaux](#)
  
- ⇒ [Feuille de calcul des éléments nécessaires](#)





**Modèle Barre et écharpe** (esthétique Z) : les barres occupent toute la longueur du volet et sont posées à l'intérieur, les écharpes forment un Z et sont placées à l'intérieur du volet également (renforçant ainsi leur sécurité).

## 7 – Pentures :

Pour l'assemblage des lames de volet avec les barres

## 1 - Lames de volet :

pour la fabrication de votre volet

## 2 – profils U :

Pour la finition des bords de votre volet

## 6 – embouts de barre :

Pour la finition des barres, compter 2 par barre

## 5 – Profil de battement :

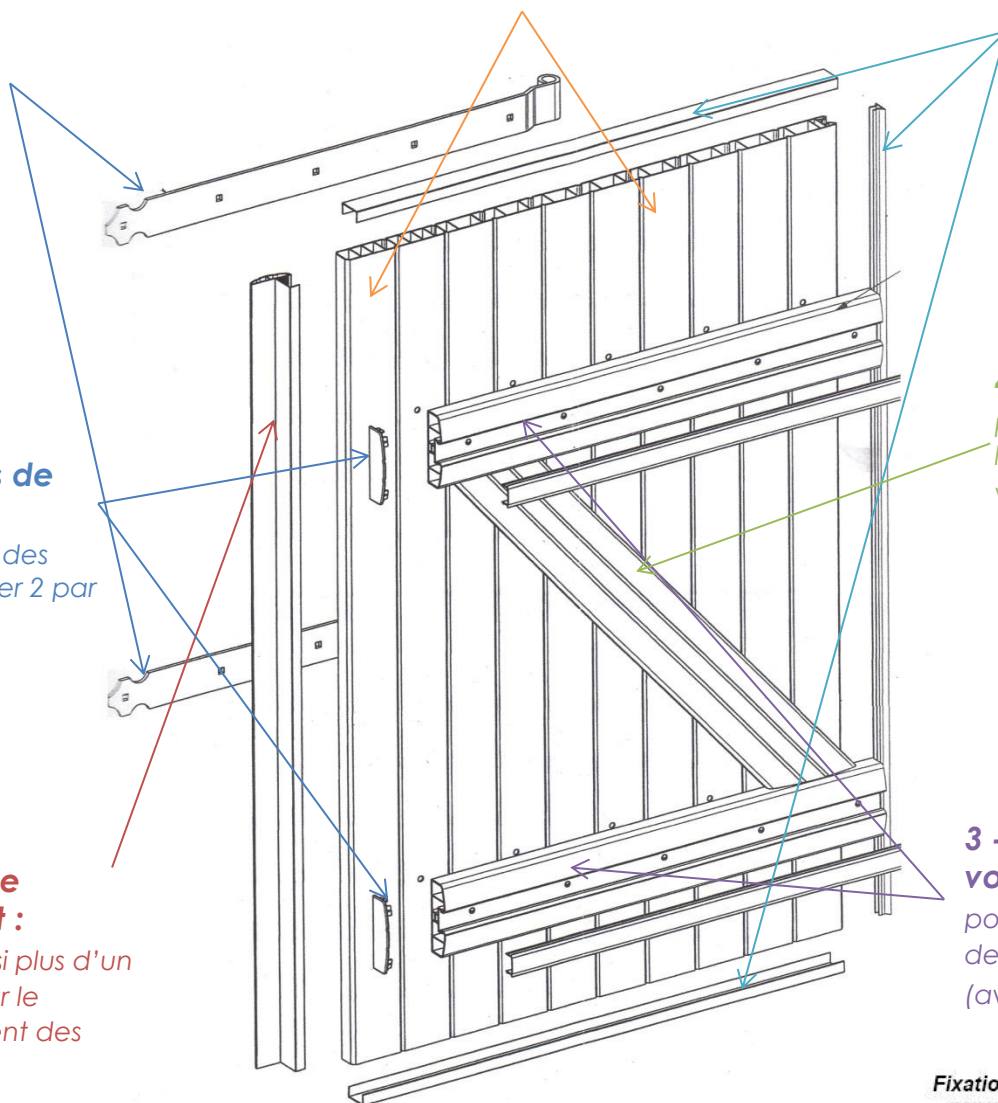
Nécessaire si plus d'un battant pour le recouvrement des battants

## 4 - Echarpe :

pour l'assemblage de votre volet

## 3 - Barres de volet :

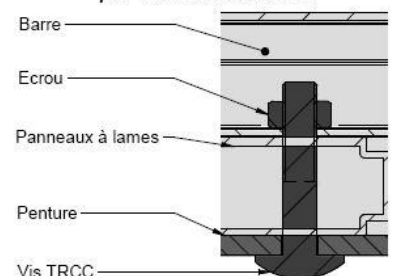
pour l'assemblage de votre volet (avec pentures)



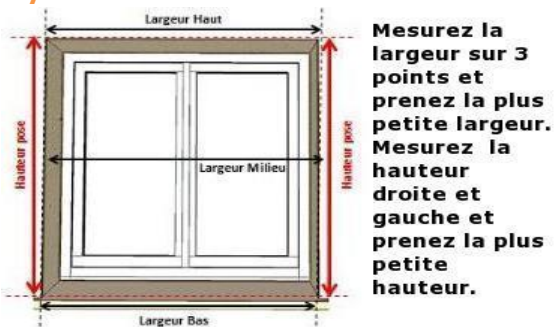
## 9 - Renforts sur points de fixation des accessoires.



### Fixation barre et écharpe par vis TRCC et écrou



## 1/ Vos lames de volet



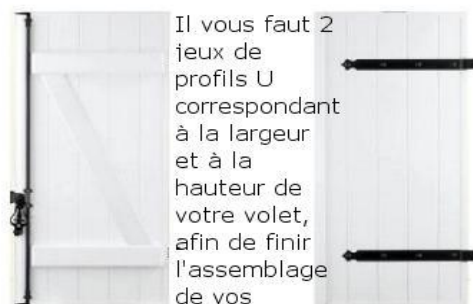
Mesurez la largeur sur 3 points et prenez la plus petite largeur. Mesurez la hauteur droite et gauche et prenez la plus petite hauteur.

Les lames font 235 mm de largeur donc pour connaître le nombre de lames à acheter divisez la largeur de votre volet (en mm) par 235

Puis saisissez la hauteur de votre volet.



## 2/ Les profils U



Il vous faut 2 jeux de profils U correspondant à la largeur et à la hauteur de votre volet, afin de finir l'assemblage de vos lames. Découpe à faire en onglet ou en carré.



Découpe carrée



Découpe en onglet

## 3/ Vos barres de volet



Calculez la largeur de votre volet et retirez 66mm pour avoir la largeur de votre barre.

Pour avoir une marge d'erreur sur votre découpe, prenez toujours votre lame plus longue !

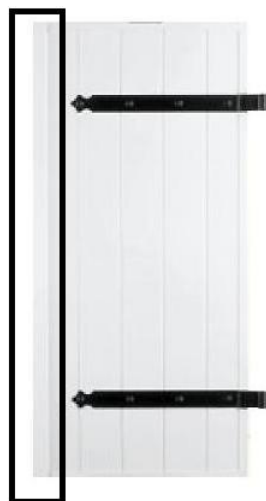
## 4/ Echarpe



L'écharpe vient en diagonale entre vos deux barres, pour avoir une marge d'erreur sur votre découpe, prenez la hauteur totale de votre volet !

## 5/ Profil de battement

Le profil de battement permet de recouvrement des deux battants. Prenez le un peut plus long que que la hauteur du volet pour pouvoir le recouper.



## 6/ Embouts de barres

Compter autant de paires que de barres :



## 7/ Pentures

### Penture couleur Blanche



### Penture couleur Noire



La penture servira à maintenir l'assemblage du volet avec les barres.  
Les longueurs disponibles : 196, 312, 428, 544, 660.



Pour le calcul du choix de votre longueur, soustraire le déport de 60 ou 80 sur

nos modèles. La valeur obtenue (longueur utile) doit être celle retenue pour la commande et doit correspondre à la largeur de votre battant.

## 8/ Vis et écrous

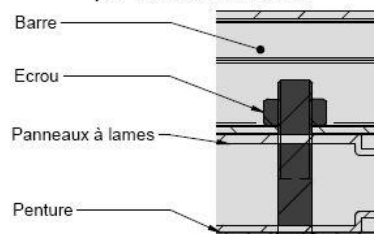


Disponibles en blanc ou noir.

Nombre à définir en fonction du nombre de trous de votre penture (multipliez par le nombre de pentures de votre volet) :

196 : 2 trous 312 : 3 trous 428 : 4 trous 544 : 5 trous 660 : 6 trous

Fixation barre et écharpe par vis TRCC et écrou



## 9/ Renforts

Renforts sur points de fixation des accessoires (espagnolette, visses...)





**Modèle Pentures et contre pentures :**  
barres en aluminium placées en haut et en bas du volet, permettant ainsi d'avoir un volet complètement lisse.

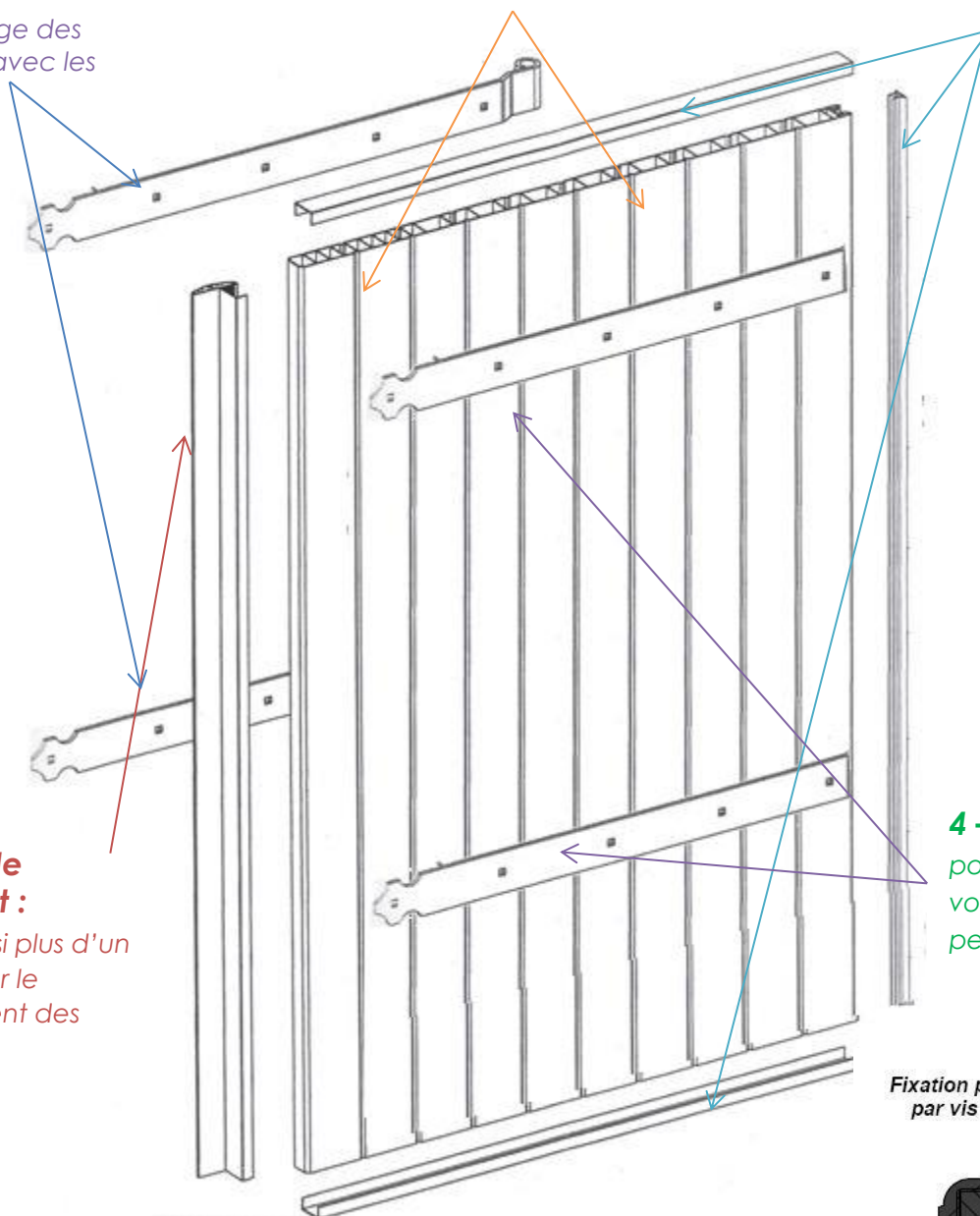
### 3 – Pentures :

Pour l'assemblage des lames de volet avec les barres

### 1 - Lames de volet :

pour la fabrication de votre volet

**2 – Profils U :** Pour la finition des bords de votre volet



### 5 – Profil de battement :

Nécessaire si plus d'un battant pour le recouvrement des battants

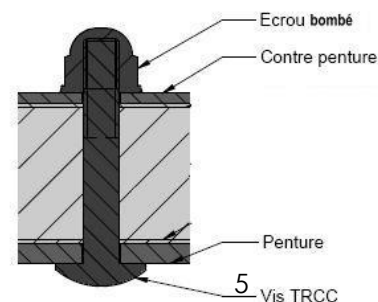
### 4 – Contre penture :

pour l'assemblage de votre volet (avec pentures)

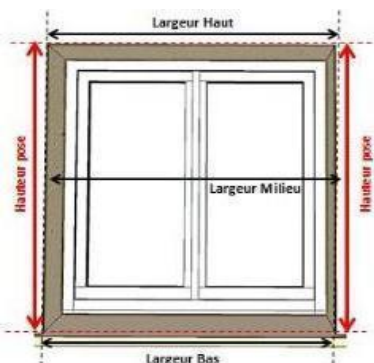
**9 - Renforts sur points de fixation des accessoires.**



Fixation penture et contre penture par vis TRCC et écrou

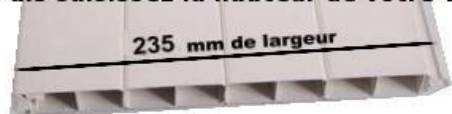


## 1/ Vos lames de volet



Mesurez la largeur sur 3 points et prenez la plus petite largeur. Mesurez la hauteur droite et gauche et prenez la plus petite hauteur.

Les lames font 235 mm de largeur donc pour connaître le nombre de lames à acheter divisez la largeur de votre volet (en mm) par 235. Puis saisissez la hauteur de votre volet.



## 2/ Les profils U



Il vous faut 2 jeux de profils U correspondant à la largeur et à la hauteur de votre volet, afin de finir l'assemblage de vos lames.



Découpe à faire en onglet ou en carré.



Découpe carrée



Découpe en onglet

## 3/ Pentures

### Penture couleur Blanche



### Penture couleur Noire



La penture servira à maintenir l'assemblage du volet avec les barres. Les longueurs disponibles : 196, 312, 428, 544, 660.



Pour le calcul du choix de votre longueur, soustraire le déport de 60 ou 80 sur

nos modèles. La valeur obtenue (longueur utile) doit être celle retenue pour la commande et doit correspondre à la largeur de votre battant.

## 4/ Contre-penture

### Contre Penture couleur Blanche



### Penture couleur Noire



La contre-penture servira à maintenir l'assemblage du volet avec les barres. Les longueurs disponibles : 162, 277, 393, 509, 625.



Pour le calcul du choix de votre longueur, soustraire le déport de

60 ou 80 sur nos modèles. La valeur obtenue (longueur utile) doit être celle retenue pour la commande et doit correspondre à la largeur de votre battant.

## 5/ Profil de Battement

Le profil de battement permet de recouvrement des deux battants. Prenez le un peut plus long que que la hauteur du volet pour pouvoir le recouper.



## 8/ Vissees et écrous

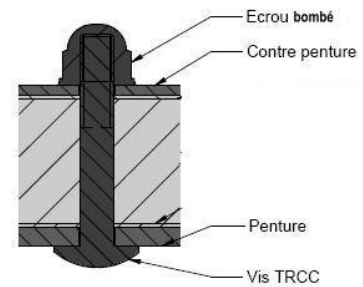


Disponibles en blanc ou noir.

Nombre à définir en fonction du nombre de trous de votre penture (multipliez par le nombre de pentures de votre volet) :

196 : 2  
 trous 312 :  
 3 trous  
 428 : 4  
 trous 544 :  
 5 trous  
 660 : 6  
 trous

*Fixation penture et contre penture par vis TRCC et écrou*



## 9/ Renforts

*Renforts sur points de fixation des accessoires (espagnolette, vissees...)*

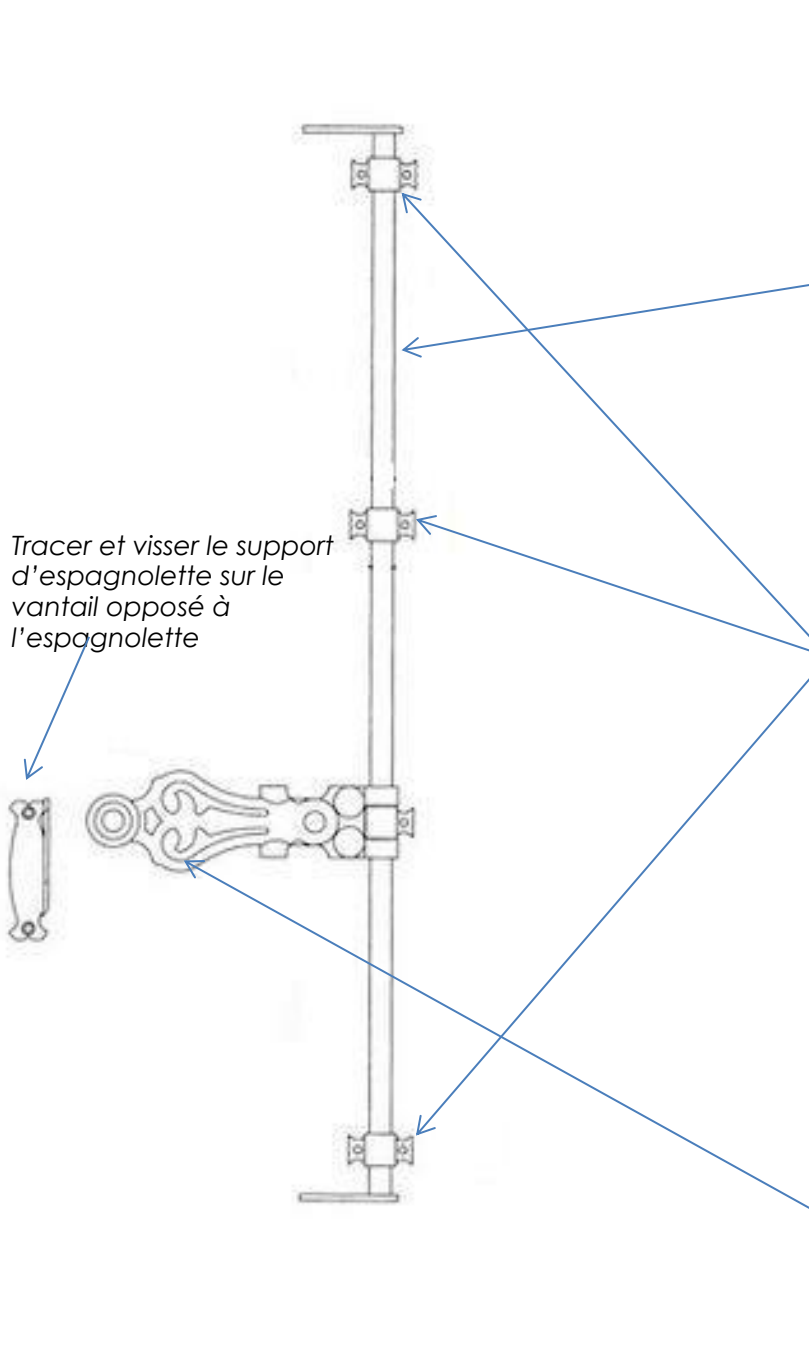


## MONTAGE DE L'ESPAGNOLETTE

L'espagnolette permet la fermeture de votre volet, esthétique et pratique, elle donne une touche d'authenticité à votre maison. Elle est constituée d'un axe pivotant et d'une poignée basculante.

**Pour composer votre espagnolette complète, il vous faut :**



- Un tube aluminium rainuré diamètre 14,
- des colliers simples ou déportés (prévoir 4 colliers par axe minimum),
- un sachet d'accessoires (2 embouts, 1 poignée, 1 support).



Tracer et visser le support d'espagnolette sur le vantail opposé à l'espagnolette



**TUBE ALUMINIUM** Diamètre 14.

**Colliers :** ils permettent la fixation de l'espagnolette sur le volet battant.

<b>COLLIERS DEPORTES</b>	<b>COLLIERS SIMPLES</b>
	

**Accessoires Espagnolette :**

- 1 embout haut, et un bas
- 1 poignée montée sur panneton,
- 1 support

<b>Espagnolette Romantique</b>	<b>Espagnolette standard</b>
	



## MONTAGE DES VANTAUX

**Positionnement du premier panneau**

Positionner celui-ci sur la pièce d'appui, sur 2 cales de bois de 5mm d'épaisseur, et dans l'ouverture au ras avec 2 cales de 5mm positionnées verticalement.

1/

**Vérifier l'équerrage à l'aide d'un niveau.**

2/

**Mise en place des gonds**

- **Gonds à visser tire-fonds :**
  - Laisser le volet en place,
  - Emboîter les gabarits dans les nœuds de pentures,
  - Positionner le trou diamètre 12 mm devant vous et percer à 12 avec un foret adapté à votre matériau,
  - Enlever le gabarit après perçage et recommencer l'opération pour chaque penture,
  - Enlever le gabarit de votre dernière penture puis retirer le volet de la baie,
  - Mettre en place les chevilles adaptées à votre matériau et visser les gonds,
  - Remboîter le volet sur ses gonds.
  
- **Gonds pour scellement chimique :**
  - Laisser le volet en place,
  - Emboîter les gabarits dans les de pentures,
  - Positionner le trou devant vous et percer avec un foret adapté à votre matériau,
  - Enlever le gabarit après perçage et recommencer,
  - Enlever le gabarit de votre dernière penture,
  - Mettre en place les tamis,
  - Injecter la résine et positionner le gond, emboîter l'axe dans le gond (cette opération est à effectuer penture par penture),
  - Laisser sécher le temps indiqué sur la notice de la résine.

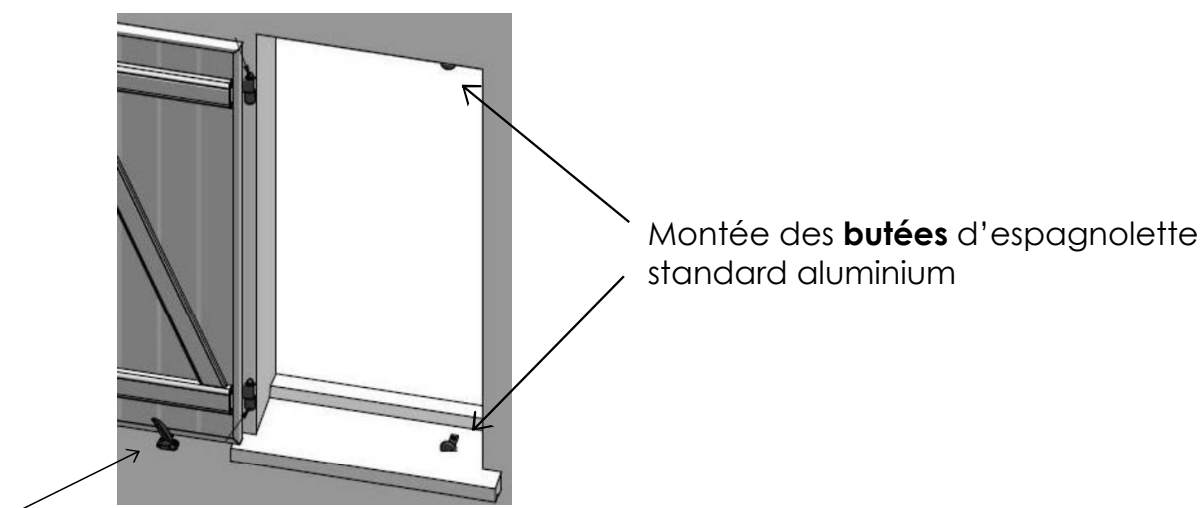
- **Gonds sur platine :**

- Retirer le volet,
- Percer les trous de fixation pour visserie adaptée à votre matériau,
- Fixer les gonds,
- Remboîter le volet.

Répétez l'opération pour le deuxième battant

3/

## 4/ Montage des finitions



Montage des **Arrêts automatiques de volet AA2G** (1 par vantail).

L'arrêt de volet permet de caler les pans de vos volets battants contre la façade, afin qu'ils ne bougent pas lorsqu'ils sont ouverts.